

**Hyper CHIPLED**  
**Hyper-Bright LED**  
**Lead (Pb) Free Product - RoHS Compliant**

**LW Q983**

**Abgekündigt nach OS-PD-2005-002 - wird durch  
LW L28S ersetzt werden**  
**Obsolete acc. to OS-PD-2005-002 - will be replaced by  
LW L28S**



**Besondere Merkmale**

- **Gehäusotyp:** SMT Gehäuse 0603, farbiger diffuser Verguss
- **Besonderheit des Bauteils:** kleinste Bauform 1,6 x 0,8 x 0,8 mm (LxBxH)
- **Farbort:** x = 0,31, y = 0,28 nach CIE 1931 (weiß)
- **Typische Farbtemperatur:** 4770 K
- **Farbwiedergabeindex:** 80
- **Abstrahlwinkel:** horizontal 150°, vertikal 155°
- **Technologie:** InGaN
- **optischer Wirkungsgrad:** 4 lm/W
- **Gruppierungsparameter:** Lichtstärke, Farbort
- **Verarbeitungsmethode:** für alle SMT-Bestücktechniken geeignet
- **Lötmethode:** IR Reflow Löten
- **Vorbehandlung:** nach JEDEC Level 2
- **Gurtung:** 8-mm Gurt mit 4000/Rolle, ø180 mm
- **ESD-Festigkeit:** ESD-sicher bis 2 kV nach JESD22-A114-B

**Anwendungen**

- flache Hinterleuchtung (LCD, Handy, Schalter, Display)
- Spielsachen

**Features**

- **package:** SMT package 0603, colored diffused resin
- **feature of the device:** smallest package 1.6 x 0.8 x 0.8 mm (LxWxH)
- **color coordinates:** x = 0.31, y = 0.28 acc. to CIE 1931 (white)
- **typ. color temperature:** 4770 K
- **color reproduction index:** 80
- **viewing angle:** horizontal 150°, vertical 155°
- **technology:** InGaN
- **optical efficiency:** 4 lm/W
- **grouping parameter:** luminous intensity, color coordinates
- **assembly methods:** suitable for all SMT assembly methods
- **soldering methods:** IR reflow soldering
- **preconditioning:** acc. to JEDEC Level 2
- **taping:** 8 mm tape with 4000/reel, ø180 mm
- **ESD-withstand voltage:** up to 2 kV acc. to JESD22-A114-B

**Applications**

- flat backlighting (LCD, cellular phones, switches, displays)
- toys

**Bestellinformation**  
**Ordering Information**

Typ	Emissions- farbe	Lichtstärke <sup>1)</sup> Seite 16	Lichtstrom <sup>2)</sup> Seite 16	Bestellnummer
Type	Color of Emission	Luminous Intensity <sup>1)</sup> page 16	Luminous Flux <sup>2)</sup> page 16	Ordering Code
		$I_F = 10 \text{ mA}$ $I_V \text{ (mcd)}$	$I_F = 10 \text{ mA}$ $\Phi_V \text{ (mlm)}$	
n LW Q983-M2P1-24	white	22.4 ...56.0	150 (typ.)	Q65110A1250

- n Abgekündigt nach OS-PD-2005-002 - wird durch LW L28S ersetzt werden  
 Obsolete acc. to OS-PD-2005-002 - will be replaced by LW L28S  
 Letzte Bestellung / Last Order: 2005-07-31  
 Letzte Lieferung / Last Delivery: 2006-01-31

*Anm.: Die oben genannten Typbezeichnungen umfassen die bestellbaren Selektionen. Diese bestehen aus wenigen Helligkeitsgruppen (siehe **Seite 6** für nähere Informationen). Es wird nur eine einzige Helligkeitsgruppe pro Gurt geliefert. Z.B.: LW Q983-M2P1-24 bedeutet, dass auf dem Gurt nur eine der Helligkeitsgruppen M2, N1, N2 oder P1 enthalten ist.  
 Um die Liefersicherheit zu gewährleisten, können einzelne Helligkeitsgruppen nicht bestellt werden.*

*Gleiches gilt für die Farben, bei denen Wellenlängengruppen gemessen und gruppiert werden. Pro Gurt wird nur eine Wellenlängengruppe geliefert. Z.B.: LW Q983-M2P1-24 bedeutet, dass auf dem Gurt nur eine der Wellenlängengruppen -2, -3, oder -4 enthalten ist (siehe **Seite 5** für nähere Information).  
 Um die Liefersicherheit zu gewährleisten, können einzelne Wellenlängengruppen nicht bestellt werden.*

*Note: The above Type Numbers represent the order groups which include only a few brightness groups (see **page 6** for explanation). Only one group will be shipped on each reel (there will be no mixing of two groups on each reel). E.g. LW Q983-M2P1-24 means that only one group M2, N1, N2 or P1 will be shippable for any one reel. In order to ensure availability, single brightness groups will not be orderable.*

*In a similar manner for colors where wavelength groups are measured and binned, single wavelength groups will be shipped on any one reel. E.g. LW Q983-M2P1-24 means that only 1 wavelength group -2, -3, or -4 will be shippable (see **page 5** for explanation).  
 In order to ensure availability, single wavelength groups will not be orderable.*

**Grenzwerte**  
**Maximum Ratings**

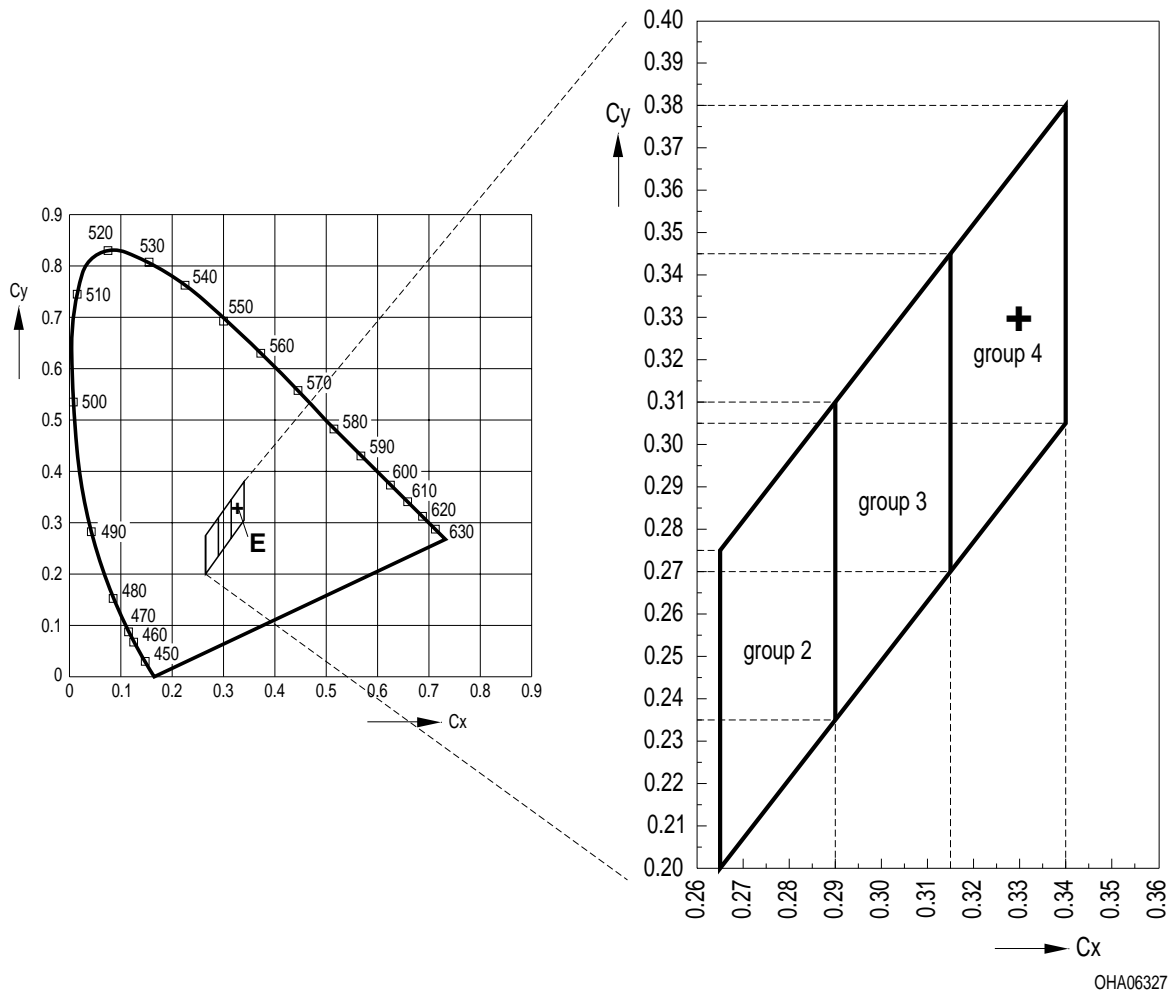
Bezeichnung Parameter	Symbol Symbol	Wert Value	Einheit Unit
Betriebstemperatur Operating temperature range	$T_{op}$	- 30 ... + 85	°C
Lagertemperatur Storage temperature range	$T_{stg}$	- 40 ... + 85	°C
Sperrschichttemperatur Junction temperature	$T_j$	+ 95	°C
Durchlassstrom Forward current ( $T_A=25^\circ\text{C}$ )	$I_F$	15	mA
Stoßstrom Surge current $t = 10 \mu\text{s}, D = 0.1, T_A=25^\circ\text{C}$	$I_{FM}$	150	mA
Sperrspannung <sup>3)</sup> Seite 16 Reverse voltage <sup>3)</sup> page 16 ( $T_A=25^\circ\text{C}$ )	$V_R$	5	V
Leistungsaufnahme Power consumption ( $T_A=25^\circ\text{C}$ )	$P_{tot}$	60	mW
Wärmewiderstand Thermal resistance Sperrschicht/Umgebung <sup>4)</sup> Seite 16 Junction/ambient <sup>4)</sup> page 16 Sperrschicht/Löt看 Junction/solder point	$R_{th JA}$  $R_{th JS}$	650  370	K/W  K/W

**Kennwerte**  
**Characteristics**
 $(T_A = 25\text{ °C})$ 

	Symbol Symbol	Wert Value	Einheit Unit
Farbkoordinate x nach CIE 1931 <sup>5)</sup> Seite 16 (typ.) Chromaticity coordinate x acc. to CIE 1931 <sup>5)</sup> page 16 $I_F = 10\text{ mA}$	x	0.31*	–
Farbkoordinate y nach CIE 1931 <sup>5)</sup> Seite 16 (typ.) Chromaticity coordinate y acc. to CIE 1931 <sup>5)</sup> page 16 $I_F = 10\text{ mA}$	y	0.28*	–
Abstrahlwinkel bei 50 % $I_V$ (Vollwinkel) (typ.) Viewing angle at 50 % $I_V$	$2\varphi$	150 (horizontal) 155 (vertical)	Grad deg.
Durchlassspannung <sup>6)</sup> Seite 16 (typ.) Forward voltage <sup>6)</sup> page 16 (max.) $I_F = 10\text{ mA}$	$V_F$ $V_F$	3.4 3.8	V V
Sperrstrom (typ.) Reverse current (max.) $V_R = 5\text{ V}$	$I_R$ $I_R$	0.01 10	$\mu\text{A}$ $\mu\text{A}$
Temperaturkoeffizient von $\lambda_{\text{peak}}$ (typ.) Temperature coefficient of $\lambda_{\text{peak}}$ $I_F = 10\text{ mA}; -10\text{ °C} \leq T \leq 100\text{ °C}$	$TC_x$	– 0.4	$10^{-3}/\text{K}$
Temperaturkoeffizient von $\lambda_{\text{dom}}$ (typ.) Temperature coefficient of $\lambda_{\text{dom}}$ $I_F = 10\text{ mA}; -10\text{ °C} \leq T \leq 100\text{ °C}$	$TC_y$	– 0.3	$10^{-3}/\text{K}$
Temperaturkoeffizient von $V_F$ (typ.) Temperature coefficient of $V_F$ $I_F = 10\text{ mA}; -10\text{ °C} \leq T \leq 100\text{ °C}$	$TC_V$	– 4.5	mV/K
Optischer Wirkungsgrad (typ.) Optical efficiency $I_F = 10\text{ mA}$	$\eta_{\text{opt}}$	4	lm/W

\* Einzelgruppen siehe Seite 5  
Individual groups on page 5

Farbortgruppen<sup>5)</sup> Seite 16  
 Chromaticity Coordinate Groups<sup>5)</sup> page 16



### Helligkeits-Gruppierungsschema Brightness Groups

Helligkeitshalbgruppe Brightness Half Group	Lichtstärke <sup>1)</sup> Seite 16 Luminous Intensity <sup>1)</sup> page 16 $I_V$ (mcd)	Lichtstrom <sup>2)</sup> Seite 16 Luminous Flux <sup>2)</sup> page 16 $\Phi_V$ (mlm)
M2	22.4 ... 28.0	100 (typ.)
N1	28.0 ... 35.5	130 (typ.)
N2	35.5 ... 45.0	160 (typ.)
P1	45.0 ... 56.0	200 (typ.)

*Anm.: Die Standardlieferform von Serientypen beinhaltet eine Familiengruppe. Diese besteht aus 4 Helligkeitshalbgruppen. Einzelne Helligkeitshalbgruppen sind nicht bestellbar.*

*Note: The standard shipping format for serial types includes a family group of 4 individual brightness half groups. Individual brightness half groups cannot be ordered.*

### Gruppenbezeichnung auf Etikett Group Name on Label

Beispiel: N2-3

Example: N2-3

Helligkeitshalbgruppe Brightness Half Group	Farbortgruppe Chromaticity Coordinate Group
N2	3

*Anm.: In einer Verpackungseinheit / Gurt ist immer nur eine Gruppe für jede Selektion enthalten.*

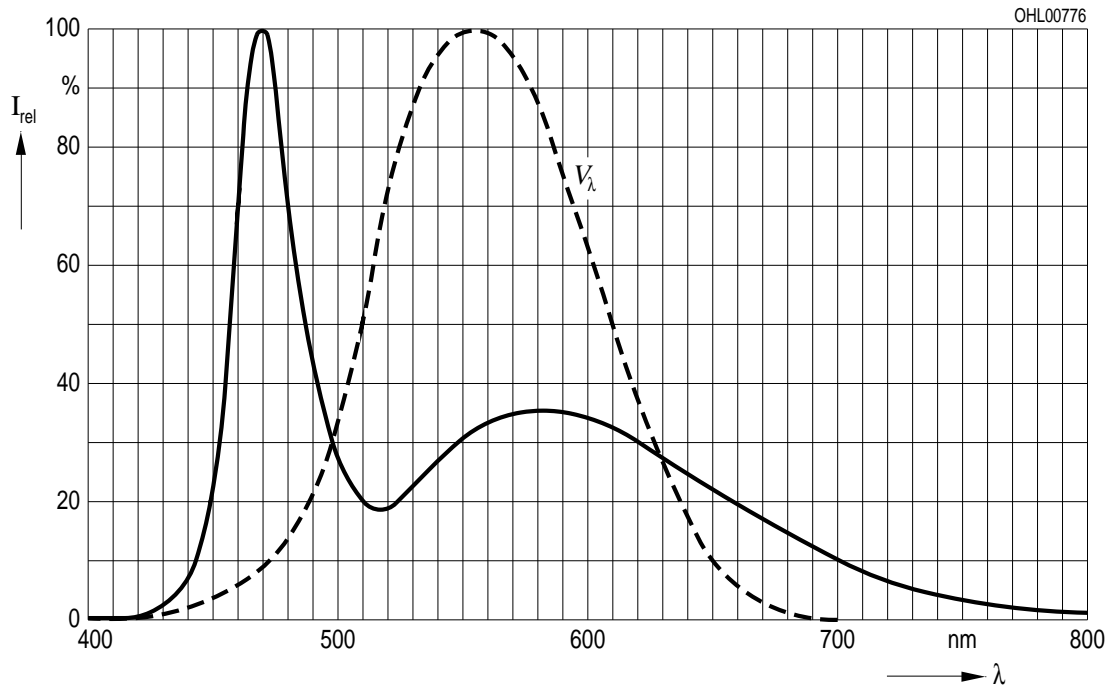
*Note: No packing unit / tape ever contains more than one group for each selection.*

**Relative spektrale Emission**<sup>2)</sup> Seite 16

**Relative Spectral Emission**<sup>2)</sup> page 16

$V(\lambda)$  = spektrale Augenempfindlichkeit / Standard eye response curve

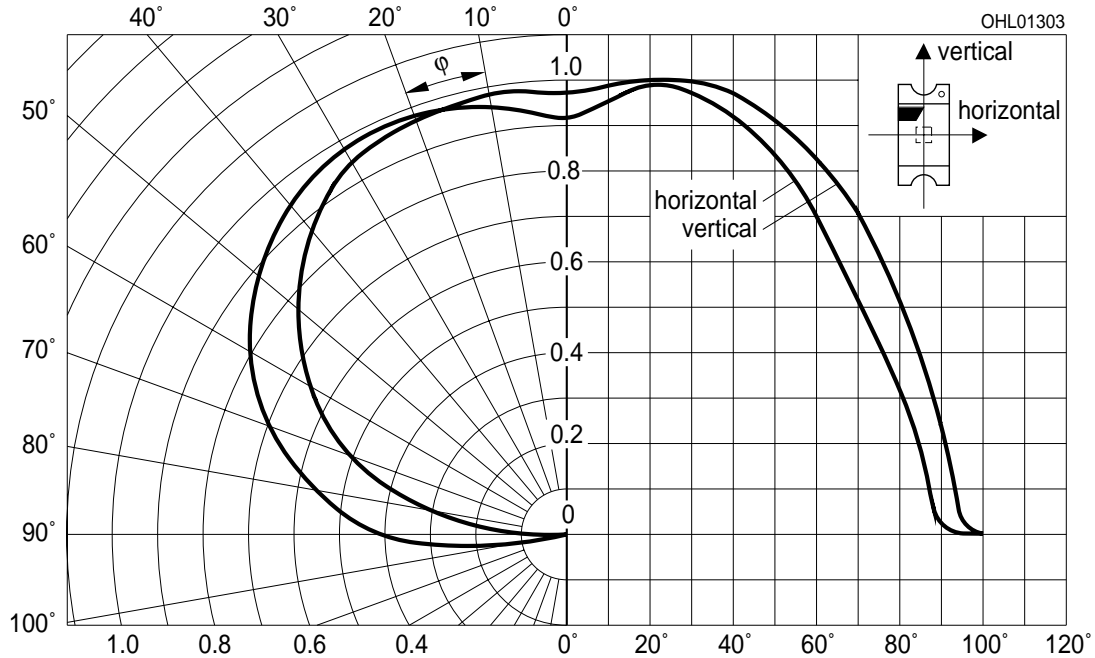
$I_{rel} = f(\lambda)$ ;  $T_A = 25\text{ °C}$ ;  $I_F = 10\text{ mA}$



**Abstrahlcharakteristik**<sup>2)</sup> Seite 16

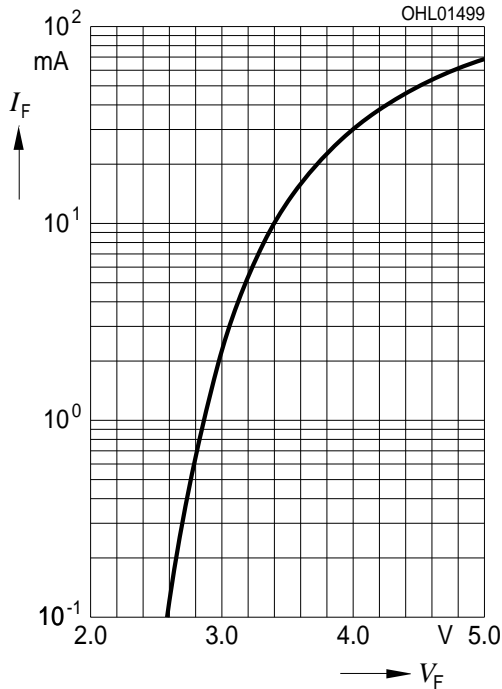
**Radiation Characteristic**<sup>2)</sup> page 16

$I_{rel} = f(\varphi)$ ;  $T_A = 25\text{ °C}$



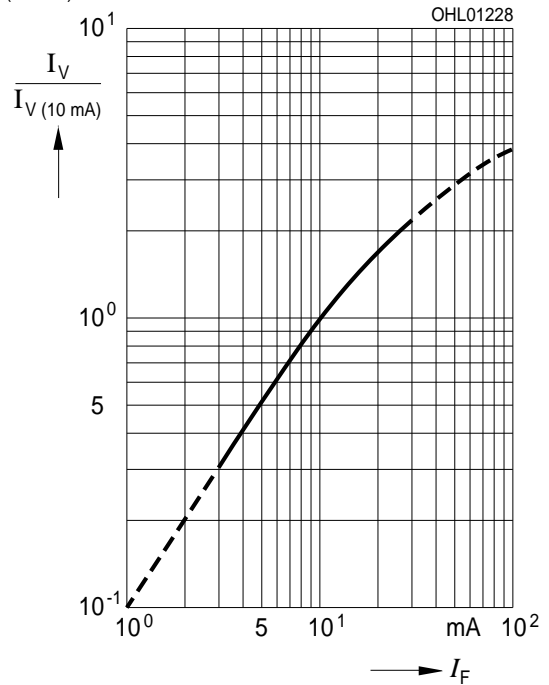
**Durchlassstrom<sup>2)</sup> Seite 16**  
**Forward Current<sup>2)</sup> page 16**

$I_F = f(V_F); T_A = 25\text{ }^\circ\text{C}$



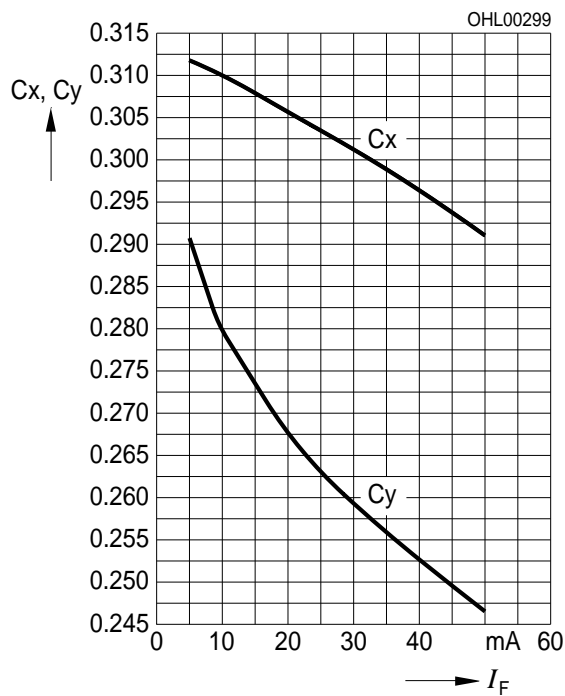
**Relative Lichtstärke<sup>2) 7)</sup> Seite 16**  
**Relative Luminous Intensity<sup>2) 7)</sup> page 16**

$I_V/I_{V(10\text{ mA})} = f(I_F); T_A = 25\text{ }^\circ\text{C}$



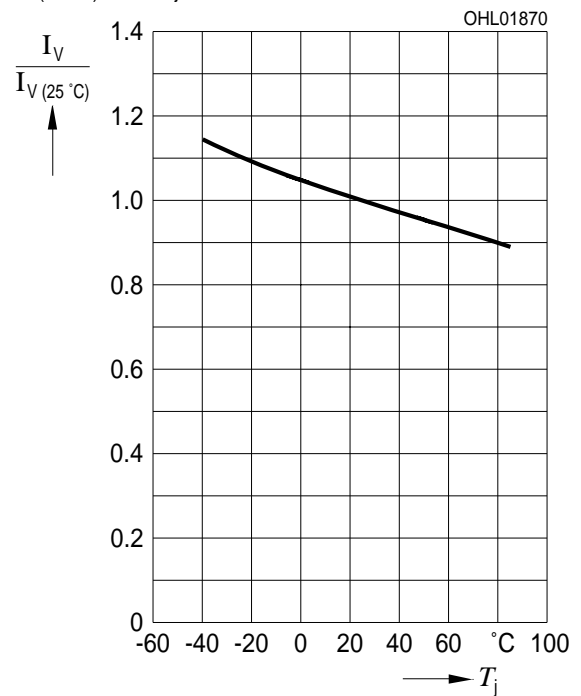
**Farbortverschiebung<sup>2)</sup> Seite 16**  
**Chromacity Coordinate Shift<sup>2)</sup> page 16**

$x, y = f(I); T_A = 25\text{ }^\circ\text{C}$



**Relative Lichtstärke<sup>2)</sup> Seite 16**  
**Relative Luminous Intensity<sup>2)</sup> page 16**

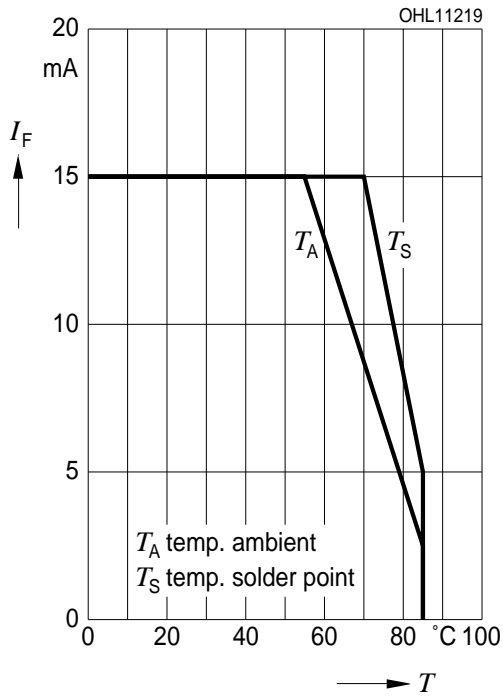
$I_V/I_{V(25\text{ }^\circ\text{C})} = f(T_j); I_F = 10\text{ mA}$



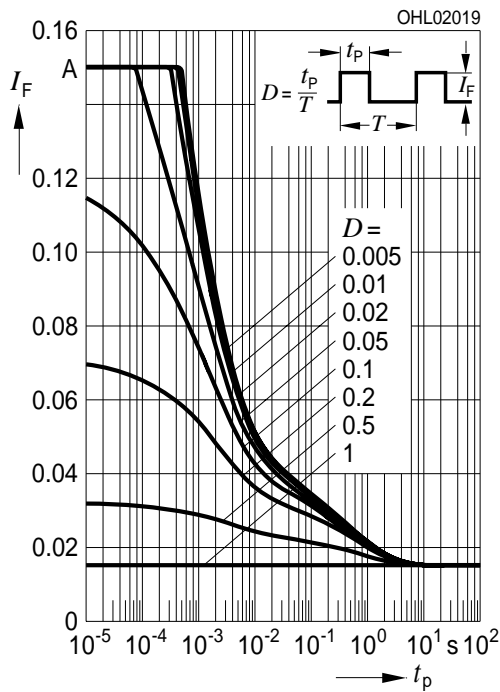


**Maximal zulässiger Durchlassstrom**  
**Max. Permissible Forward Current**

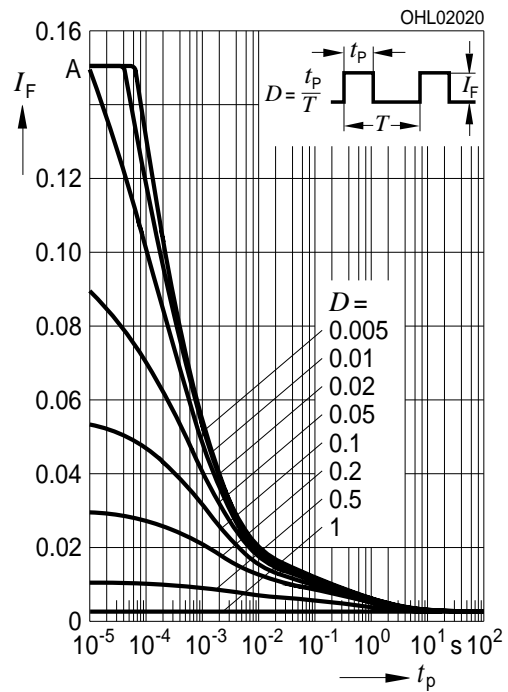
$I_F = f(T)$



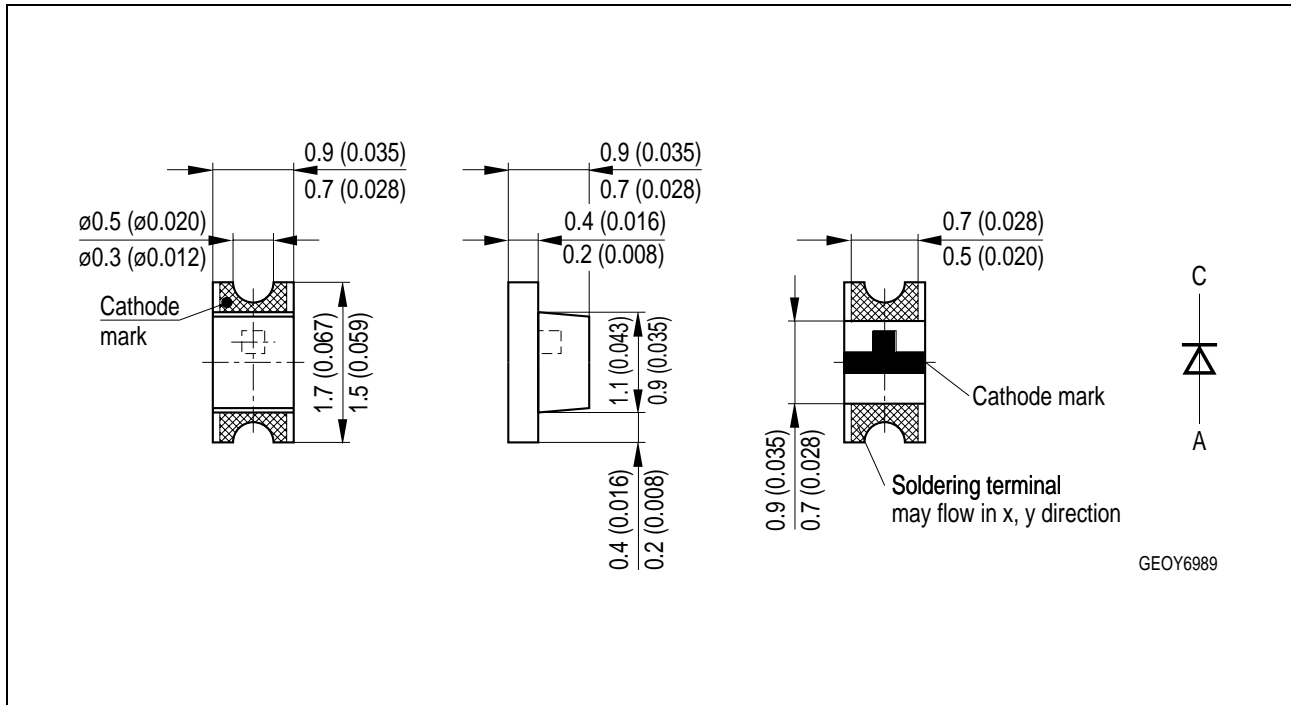
**Zulässige Impulsbelastbarkeit  $I_F = f(t_p)$**   
**Permissible Pulse Handling Capability**  
 Duty cycle  $D =$  parameter,  $T_A = 25\text{ °C}$



**Zulässige Impulsbelastbarkeit  $I_F = f(t_p)$**   
**Permissible Pulse Handling Capability**  
 Duty cycle  $D =$  parameter,  $T_A = 85\text{ °C}$



Maßzeichnung<sup>8)</sup> Seite 16  
 Package Outlines<sup>8)</sup> page 16



Gewicht / Approx. weight:

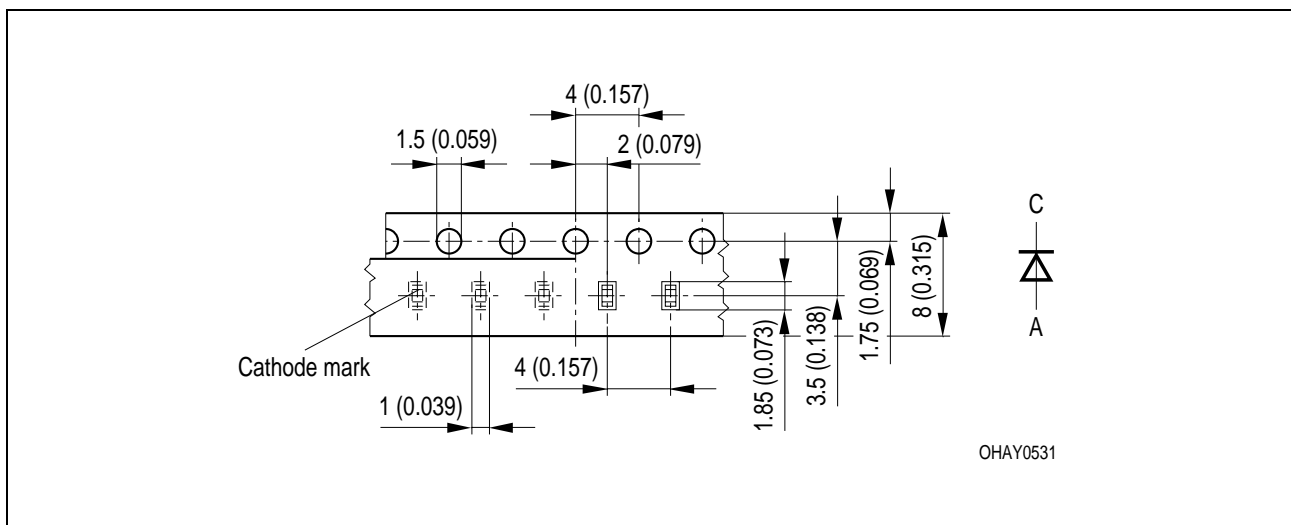
1.4 mg

Gurtung / Polarität und Lage<sup>8)</sup> Seite 16

Verpackungseinheit: 3 Rollen mit 4000/Rolle,  
 8 mm Gurt, ø180 mm

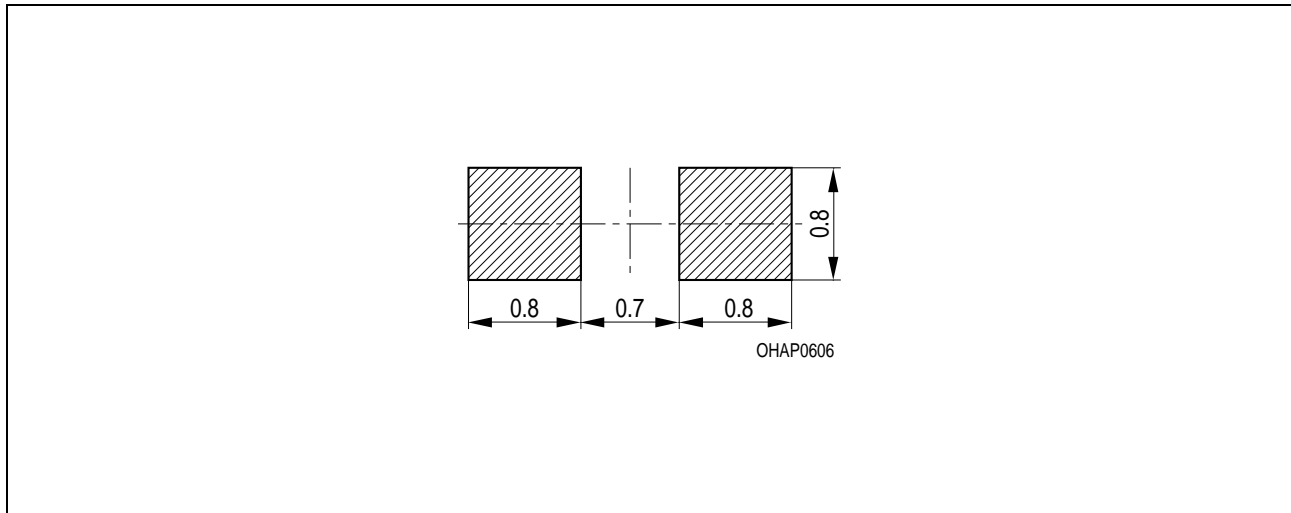
Method of Taping / Polarity and Orientation<sup>8)</sup> page 16

Packing unit: 3 reels with 4000/reel,  
 8 mm tape, ø180 mm



**Empfohlenes Lötpad Design**<sup>8) Seite 16</sup>  
**Recommended Solder Pad**<sup>8) page 16</sup>

IR Reflow Lötén  
 IR Reflow Soldering

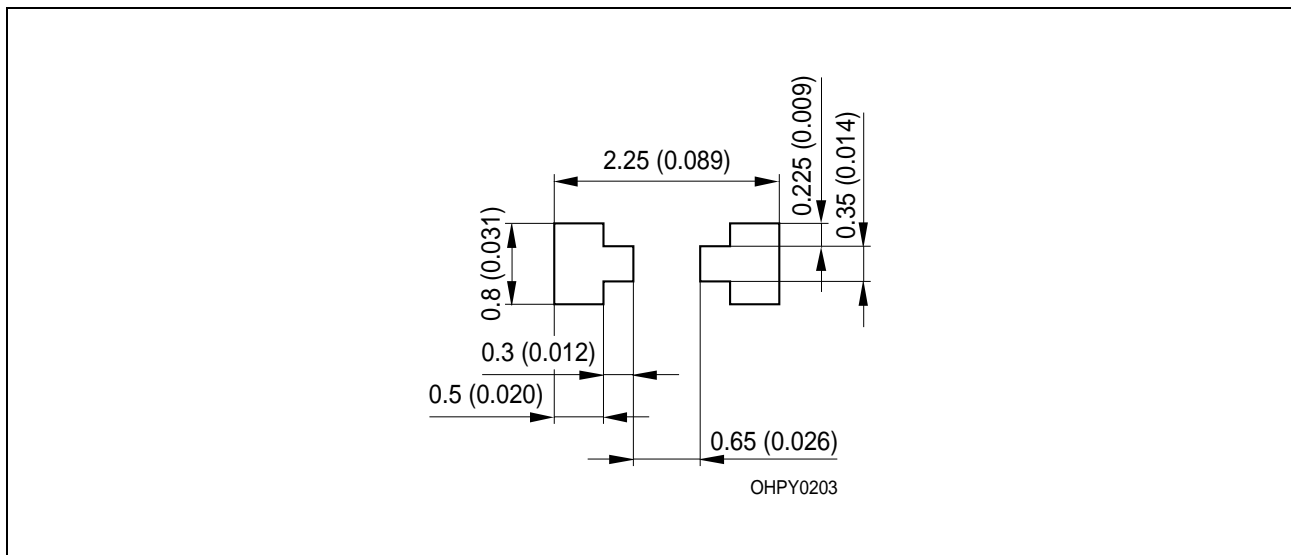


**Empfohlenes Lötpad Design verwendbar für Hyper CHIPLED und Chipléd - Bauform 0603**

IR Reflow Lötén<sup>8) 9) Seite 16</sup>

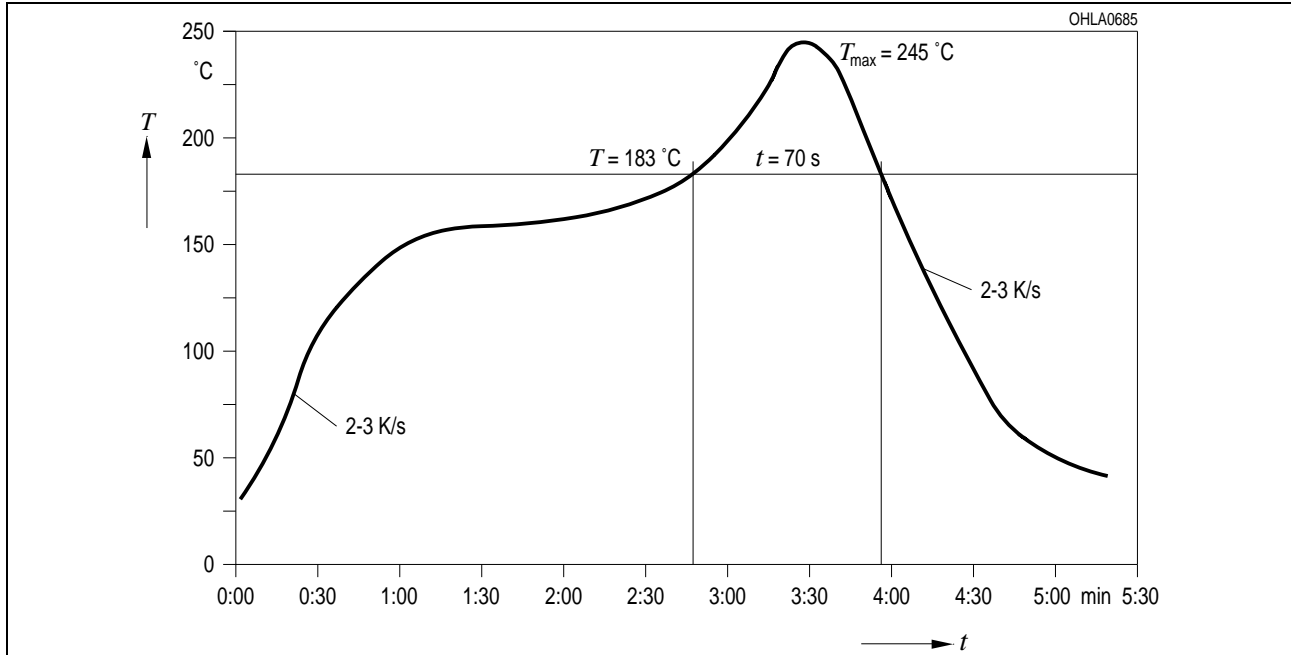
**Recommended Solder Pad useable for Hyper CHIPLED and Chipléd - Package 0603**

IR Reflow Soldering<sup>8) 9) page 16</sup>



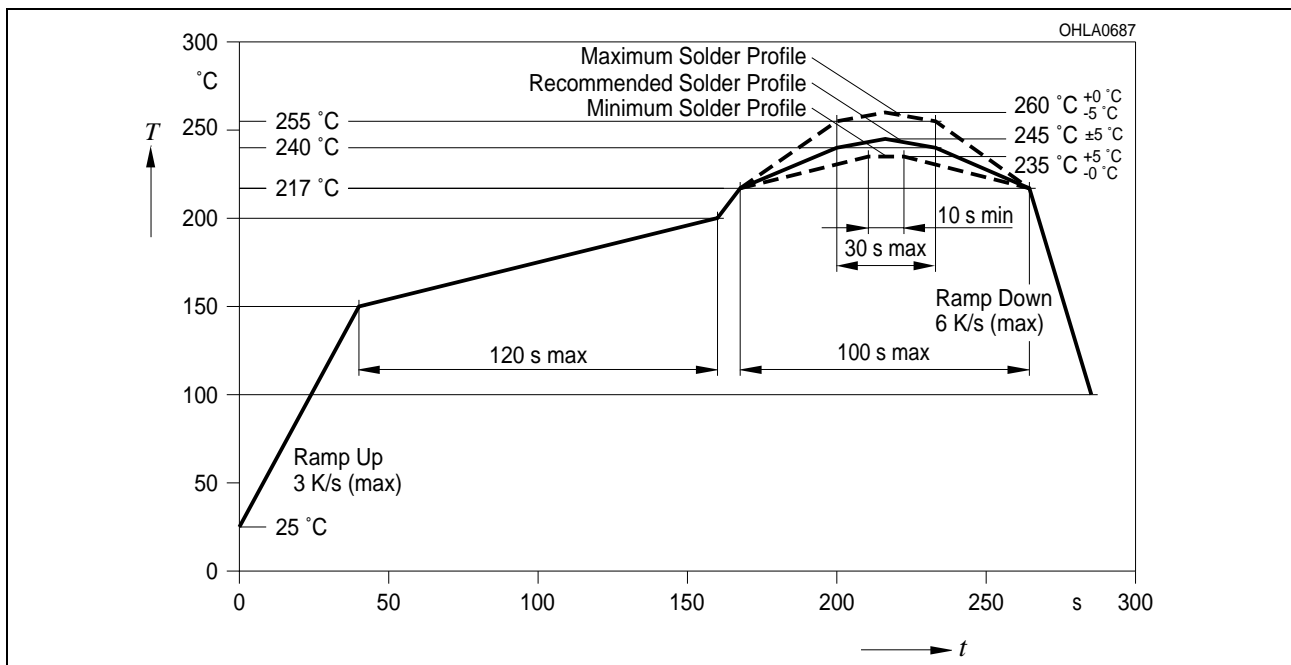
**Lötbedingungen**  
**Soldering Conditions**  
**IR-Reflow Lötprofil**  
**IR Reflow Soldering Profile**

Vorbehandlung nach JEDEC Level 2  
 Preconditioning acc. to JEDEC Level 2  
 (nach IPC 9501)  
 (acc. to IPC 9501)



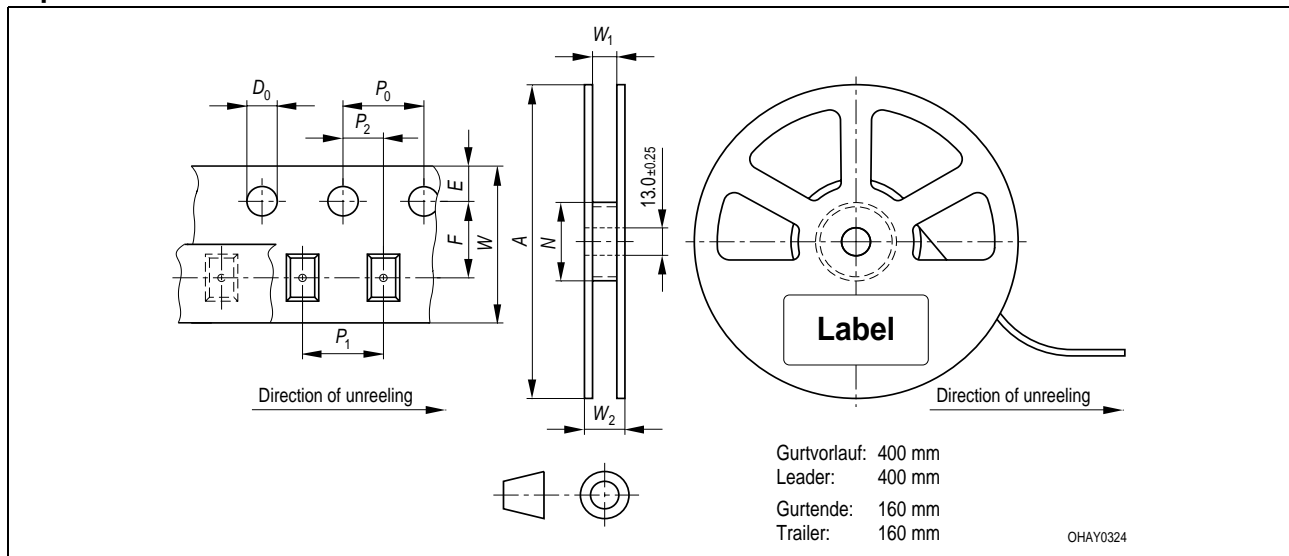
**IR-Reflow Lötprofil für bleifreies Lötén**  
**IR Reflow Soldering Profile for lead free soldering**

(nach J-STD-020B)  
 (acc. to J-STD-020B)



**Barcode-Produkt-Etikett (BPL)**  
**Barcode-Product-Label (BPL)**

**Gurtverpackung**  
**Tape and Reel**



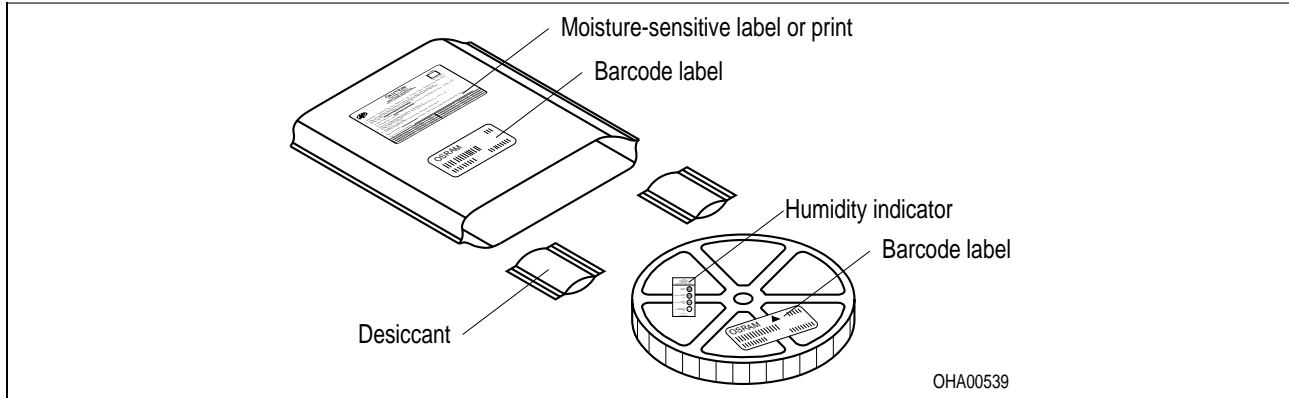
Tape dimensions in mm (inch)

W	P <sub>0</sub>	P <sub>1</sub>	P <sub>2</sub>	D <sub>0</sub>	E	F
8 + 0.3 - 0.1	4 ± 0.1 (0.157 ± 0.004)	4 ± 0.1 (0.157 ± 0.004)	2 ± 0.05 (0.079 ± 0.002)	1.5 ± 0.1 (0.059 ± 0.004)	1.75 ± 0.1 (0.069 ± 0.004)	3.5 ± 0.05 (0.138 ± 0.002)

Reel dimensions in mm (inch)

A	W	N <sub>min</sub>	W <sub>1</sub>	W <sub>2 max</sub>
180 (7)	8 (0.315)	60 (2.362)	8.4 + 2 (0.331 + 0.079)	14.4 (0.567)

## Trockenverpackung und Materialien Dry Packing Process and Materials



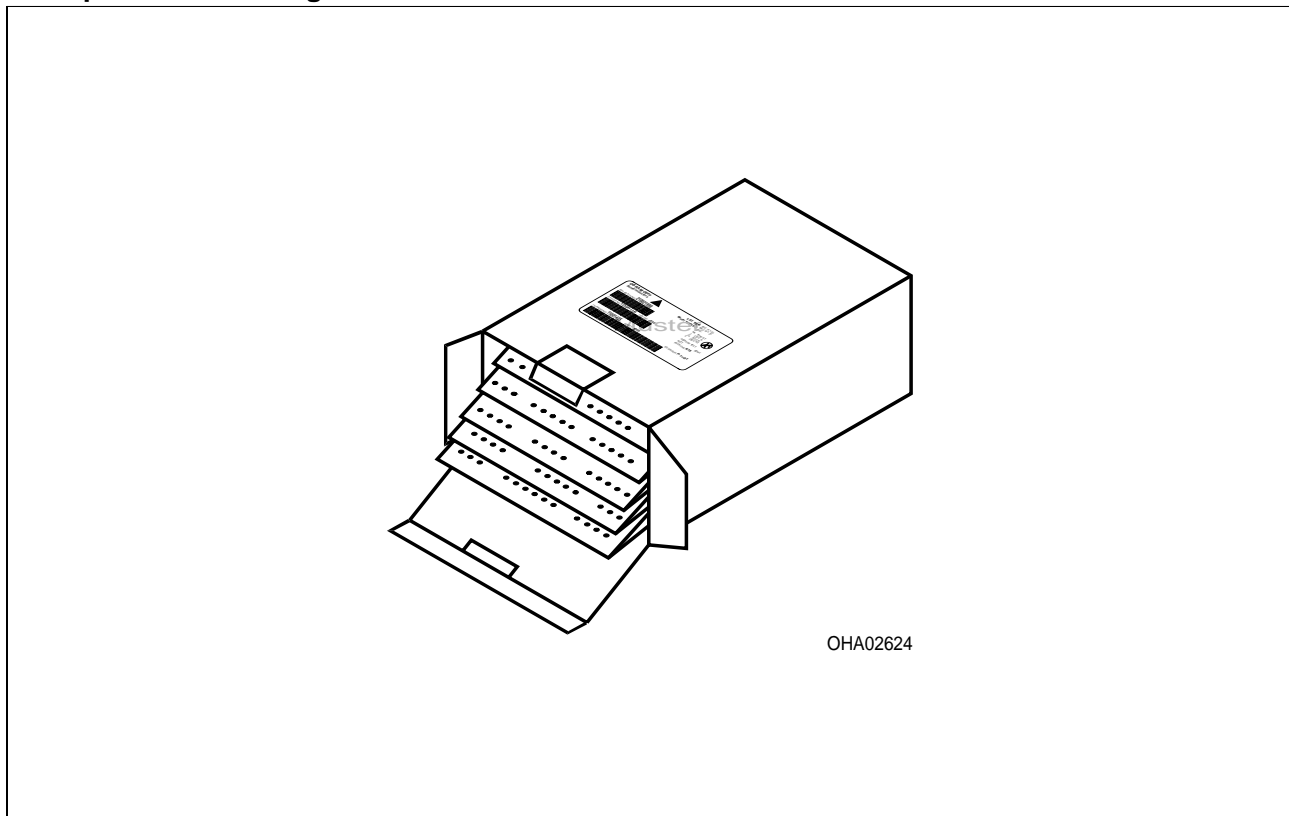
*Anm.: Feuchteempfindliche Produkte sind verpackt in einem Trockenbeutel zusammen mit einem Trockenmittel und einer Feuchteindikatorkarte*

*Bezüglich Trockenverpackung finden Sie weitere Hinweise im Internet und in unserem Short Form Catalog im Kapitel "Gurtung und Verpackung" unter dem Punkt "Trockenverpackung". Hier sind Normenbezüge, unter anderem ein Auszug der JEDEC-Norm, enthalten.*

*Note: Moisture-sensitive product is packed in a dry bag containing desiccant and a humidity card.*

*Regarding dry pack you will find further information in the internet and in the Short Form Catalog in chapter "Tape and Reel" under the topic "Dry Pack". Here you will also find the normative references like JEDEC.*

## Kartonverpackung und Materialien Transportation Packing and Materials



**Revision History: 2005-06-28**

Previous Version: 2005-05-23

Page	Subjects (major changes since last revision)	Date of change
all	OS-PCN-2003-09	2003-07-16
3	ambient temperature	2003-09-17
1	ESD-withstand voltage	2003-09-17
15	new patent no.	2003-09-17
all	new template	2004-03-24
1	RoHS compliant	2004-04-20
2	Ordering code	2004-04-21
all	Product Discontinuation	2005-02-21
13	Product Label acc. to OS-IN-2005-015	2005-05-23

**Patent List****Patent No.**

US 6 576 930

**Attention please!**

The information describes the type of component and shall not be considered as assured characteristics. Terms of delivery and rights to change design reserved. Due to technical requirements components may contain dangerous substances. For information on the types in question please contact our Sales Organization. If printed or downloaded, please find the latest version in the Internet.

**Packing**

Please use the recycling operators known to you. We can also help you – get in touch with your nearest sales office. By agreement we will take packing material back, if it is sorted. You must bear the costs of transport. For packing material that is returned to us unsorted or which we are not obliged to accept, we shall have to invoice you for any costs incurred.

**Components used in life-support devices or systems must be expressly authorized for such purpose!** Critical components<sup>10) page 16</sup> may only be used in life-support devices or systems<sup>11) page 16</sup> with the express written approval of OSRAM OS.

2005-06-28

15

**Fußnoten:**

- 1) Helligkeitswerte werden mit einer Stromeinprägedauer von 25 ms und einer Genauigkeit von  $\pm 11\%$  ermittelt.
- 2) Wegen der besonderen Prozessbedingungen bei der Herstellung von LED können typische oder abgeleitete technische Parameter nur aufgrund statistischer Werte wiedergegeben werden. Diese stimmen nicht notwendigerweise mit den Werten jedes einzelnen Produktes überein, dessen Werte sich von typischen und abgeleiteten Werten oder typischen Kennlinien unterscheiden können. Falls erforderlich, z.B. aufgrund technischer Verbesserungen, werden diese typischen Werte ohne weitere Ankündigung geändert.
- 3) Die LED kann kurzzeitig in Sperrichtung betrieben werden.
- 4)  $R_{thJA}$  ergibt sich bei Montage auf PC-Board FR 4 (Padgröße  $\geq 5 \text{ mm}^2$  je Pad)
- 5) Farbortgruppen werden mit einer Stromeinprägedauer von 25 ms und einer Genauigkeit von  $\pm 0,01$  ermittelt.
- 6) Spannungswerte werden mit einer Stromeinprägedauer von 1 ms und einer Genauigkeit von  $\pm 0,1 \text{ V}$  ermittelt.
- 7) Im gestrichelten Bereich der Kennlinien muss mit erhöhten Helligkeitsunterschieden zwischen Leuchtdioden innerhalb einer Verpackungseinheit gerechnet werden.
- 8) Maße werden wie folgt angegeben: mm (inch).
- 9) Empfohlene Lötpastendicke: 120  $\mu\text{m}$
- 10) Ein kritisches Bauteil ist ein Bauteil, das in lebenserhaltenden Apparaten oder Systemen eingesetzt wird und dessen Defekt voraussichtlich zu einer Fehlfunktion dieses lebenserhaltenden Apparates oder Systems führen wird oder die Sicherheit oder Effektivität dieses Apparates oder Systems beeinträchtigt.
- 11) Lebenserhaltende Apparate oder Systeme sind für
  - (a) die Implantierung in den menschlichen Körper oder
  - (b) für die Lebenserhaltung bestimmt.
 Falls sie versagen, kann davon ausgegangen werden, dass die Gesundheit und das Leben des Patienten in Gefahr ist.

**Remarks:**

- 1) Brightness groups are tested at a current pulse duration of 25 ms and a tolerance of  $\pm 11\%$ .
- 2) Due to the special conditions of the manufacturing processes of LED, the typical data or calculated correlations of technical parameters can only reflect statistical figures. These do not necessarily correspond to the actual parameters of each single product, which could differ from the typical data and calculated correlations or the typical characteristic line. If requested, e.g. because of technical improvements, these typ. data will be changed without any further notice.
- 3) Driving the LED in reverse direction is suitable for short term application.
- 4)  $R_{thJA}$  results from mounting on PC board FR 4 (pad size  $\geq 5 \text{ mm}^2$  per pad)
- 5) Chromaticity coordinate groups are tested at a current pulse duration of 25 ms and a tolerance of  $\pm 0.01$ .
- 6) Forward voltages are tested at a current pulse duration of 1 ms and a tolerance of  $\pm 0.1 \text{ V}$ .
- 7) In the range where the line of the graph is broken, you must expect higher brightness differences between single LEDs within one packing unit.
- 8) Dimensions are specified as follows: mm (inch).
- 9) Recommended thickness of solder paste: 120  $\mu\text{m}$
- 10) A critical component is a component used in a life-support device or system whose failure can reasonably be expected to cause the failure of that life-support device or system, or to affect its safety or the effectiveness of that device or system.
- 11) Life support devices or systems are intended
  - (a) to be implanted in the human body,
  - or
  - (b) to support and/or maintain and sustain human life.
 If they fail, it is reasonable to assume that the health and the life of the user may be endangered.

Published by  
**OSRAM Opto Semiconductors GmbH**  
 Wernerwerkstrasse 2, D-93049 Regensburg  
[www.osram-os.com](http://www.osram-os.com)  
 © All Rights Reserved.

2005-06-28

16